

Westfalia

Kupplungskugel mit Halterung (KmH) Anbauanweisung

Typ: 303 058 Ausf. A
303 058 Ausf. B

ABG-Nr. F: 3381

Westfalia-Bestell-Nr.:
303 056
303 057
303 058

Verwendungsbereich:
Hersteller: Bayerische Motorenwerke AG, München
Modelle 3er Limousine, alle 3er Saur Cabrio

BMW-Bestell-Nr.:
1 126 874
1 126 873
1 126 878

Holl. Prüfungs-nr.:
0 801 3409

Technische Daten:

Der geprüfte D-Wert beträgt 7,0 kN. Dieser entspricht zum Beispiel einer Anhängelast von 1700 kg und einem zulässigen Gesamtgewicht von 1750 kg. Maßgebend sind jedoch die Angaben des Fahrzeugbriefes/Fahrzeugscheines. Der geprüfte D-Wert darf nicht überschritten werden. Die zulässige Stützlast darf 50 kg nicht überschreiten.

Die KmH darf nur zum Ziehen von Anhängern mit entsprechender Zugkugelhülse verwendet werden. Sofern durch den Anbau der KmH die Abschleppöse entfernt werden muß, dient die KmH als Ersatz hierfür.

Zulässige Anhängelasten:

Die für das jeweilige Fahrzeugmodell verbindlichen zulässigen Anhängelasten sind aus den Fahrzeugpapieren ersichtlich.

Zulässige Stützlast: max. 50 kg.

Anbauanweisung:

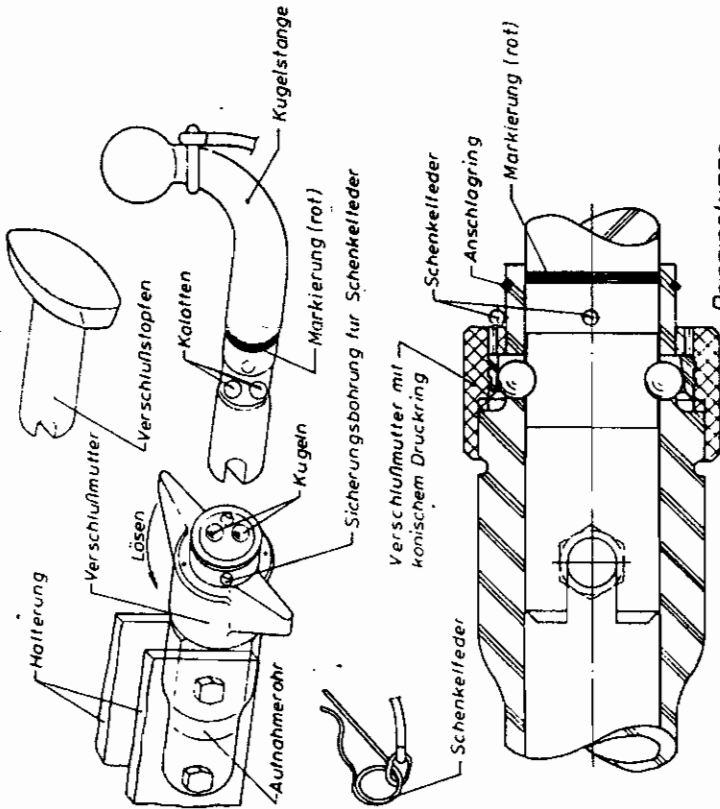
Hinweis:

An den Karosserieaufgestellen der KmH ist das Karosseriedichtmittel und der Unterbodenschutz mit einem Spachtel zu entfernen. Flächen anschließend mit Wachsbenzin säubern. Blanke Karosserieteile mit Rostschutzfarbe nachstreichen. Schutzstopfen - falls vorhanden - vor Montage aus den Schweißmuttern entfernen.

1. Hinteren Stoßfänger von Kfz. abschrauben. Stoßfängerhalter vom Stoßfänger abschrauben. (Stoßfängerhalter entfallen).

Allen voor Nederland (nur für Holland)
Deze montagehandleiding dient, in verband met het aanbrengen van een trekrichting, bij het onderzoek van het voertuig ten behoeve van de aanvullende wijziging van het kentekenbewijs aan de met het onderzoek belaste ambtenaar van de rijksdienst voor het wegverkeer ter inzage te worden overhandigd.

Demontage und Montage der Kugelstange



Demontage der Kugelstange

1. Schenkelfeder aus der Sicherungsbohrung herausziehen und Verschlussmutter durch Drehen nach links bis zum Anschlagring - lösen.
2. Kugelstange herausziehen und Aufnahmerohr mit Verschlussstopfen verschließen.
3. Verschlussmutter handfest anziehen.

Montage der Kugelstange

1. Verschlussmutter durch Drehen nach links bis zum Anschlagring - lösen und Verschlussstopfen herausziehen.
2. Kugelstange bis zum Anschlag (Sechskantschraube) in das Aufnahmerohr einstecken und Verschlussmutter von Hand fest anziehen.
3. Schenkelfeder in die Sicherungsbohrung einstecken.

ACHTUNG:

Bei montierter Kugelstange darf die rote Markierung nicht sichtbar sein.

Hinweis

Es ist darauf zu achten, daß im Fahrbetrieb eine annähernd horizontale Stellung der Flügel der Verschlussmutter vorhanden ist (Bodenfreiheit). Auf regelmäßige Pflege der Mechanik ist zu achten. Kugelstange stets leicht gefettet einsetzen. Die Kugelstange ist - auch demontiert - ständig mitzuführen. Rotes Hinweisschild an sichtbarer Stelle der Kofferrauminnenseite aufkleben.

2. Perforiertes Loch (Ø 46 mm) im Heckabschlußteil rechts und links im Bereich der Befestigungspunkte "a" und "b" ausbrechen.
3. Die markierten Punkte (Körnerschlag bzw. Bohrung) "a" und "b" am Heckabschluß Ø 10,5 bohren und entgraten.
4. Stützen 2 von hinten in die Längsträger des Kfz. einschieben und mit Sechskantschrauben M 10 und Schrauben 10,5 bei "d" lose verschrauben.
5. Stoßfänger bei "e" mit der KmH 1 verschrauben. (Bei Bedarf gelieferte Sechskantmutter M 8 verwenden). KmH 1 an das Heckabschlußteil anhalten und bei "a" mit Scheiben 10,5 und Sicherungsmuttern M 10 verschrauben, bei "b" mit Laschen 3 und Sicherungsmuttern M 10.
6. Anzugsdrehmomente: M 10 = 43 + 5 Nm (4,3 + 0,15 Kpm)

Es werden Schrauben der Festigkeitsklasse 8.8 und Sechskantmutter der Festigkeitsklasse 8 verwendet.

Schild mit Stützlastangabe an der Stirnseite des Heckabschlußbleches anbringen. Wahlweise Anbringung an der Kofferrauminnenseite zulässig.

Die Kugel bzw. Kupplung ist sauberzuhalten und zu fetten.

Elektrische Anlage gemäß StVZO.

Insbesondere wird darauf hingewiesen, daß der Fahrzeughalter bei nachträglichem Anbau unter Vorlage des Gutachtens über den vorschriftsmäßigen Zustand des Fahrzeuges eine erneute Betriebserlaubnis für das Fahrzeug bei der Verwaltungsbehörde (Zulassungsstelle) zu beantragen hat.

Diese Anbauanweisung ist den Kfz.-Papieren beizufügen.

Die Anbaumaße nach DIN 74 058 gewährleistet.

Änderungen vorbehalten.

Lieferbare Ersatzteile - Längs der Kupplung

Fig. Ersatzteil - Nr.	Bezeichnung
903057650001	VPE. Befestigungsteile einschl. Figur 3
2	VPE. Stützen
	Zusätzlich für 303 057 und 303 058
903057601002	VPE. Kugelstange und Aufnahmegerät
903025622001	VPE. Flügelüberwurfmutter
903011630108	VPE. Verschlussstopfen

